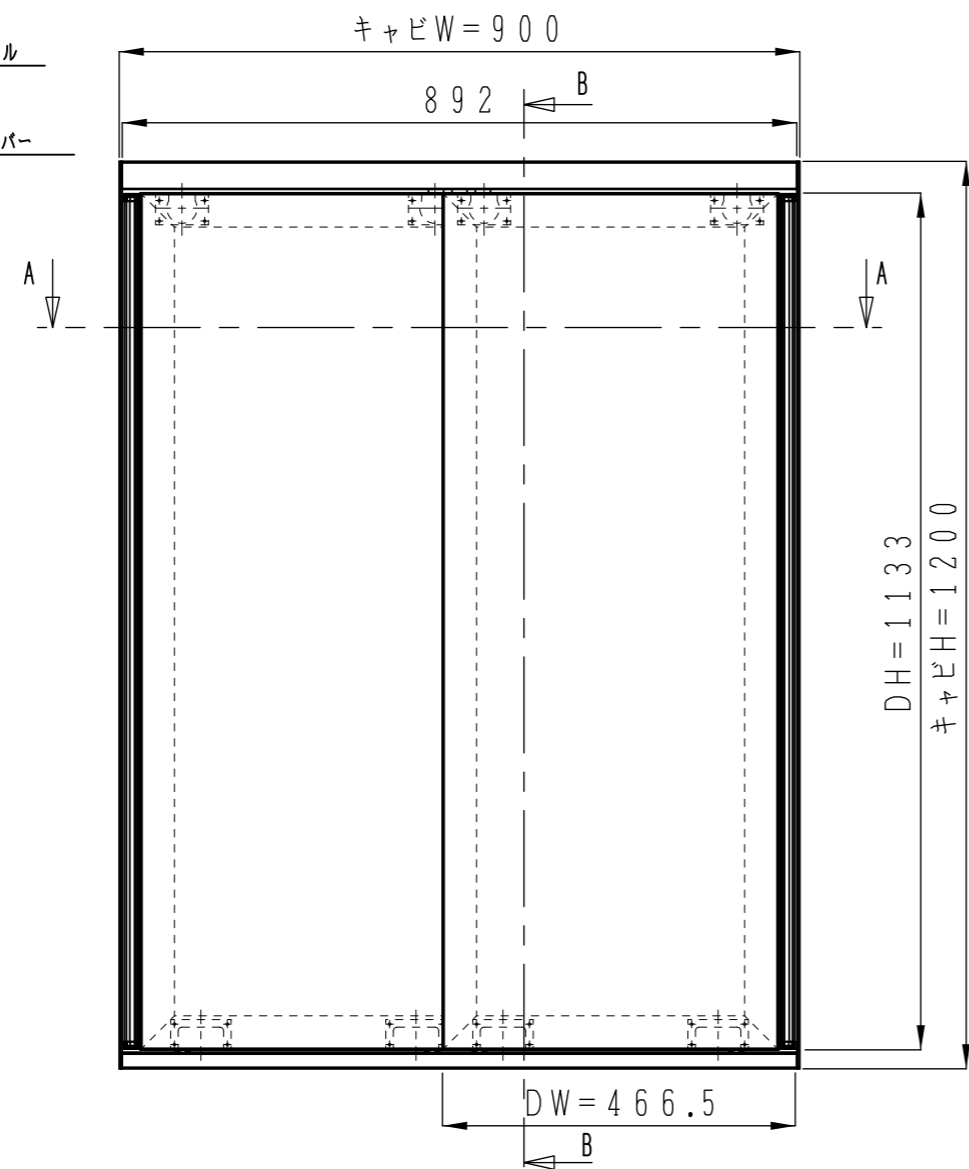
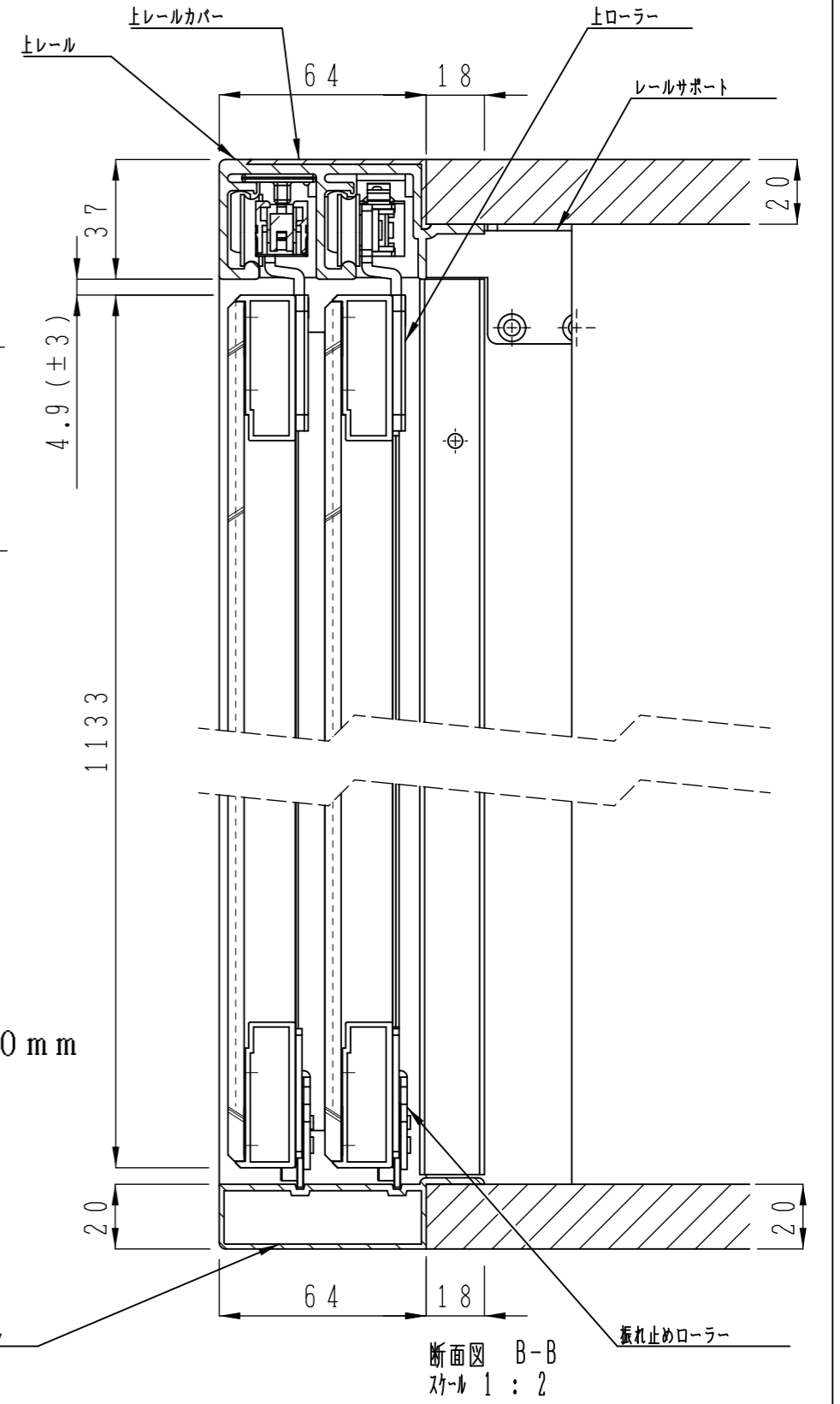
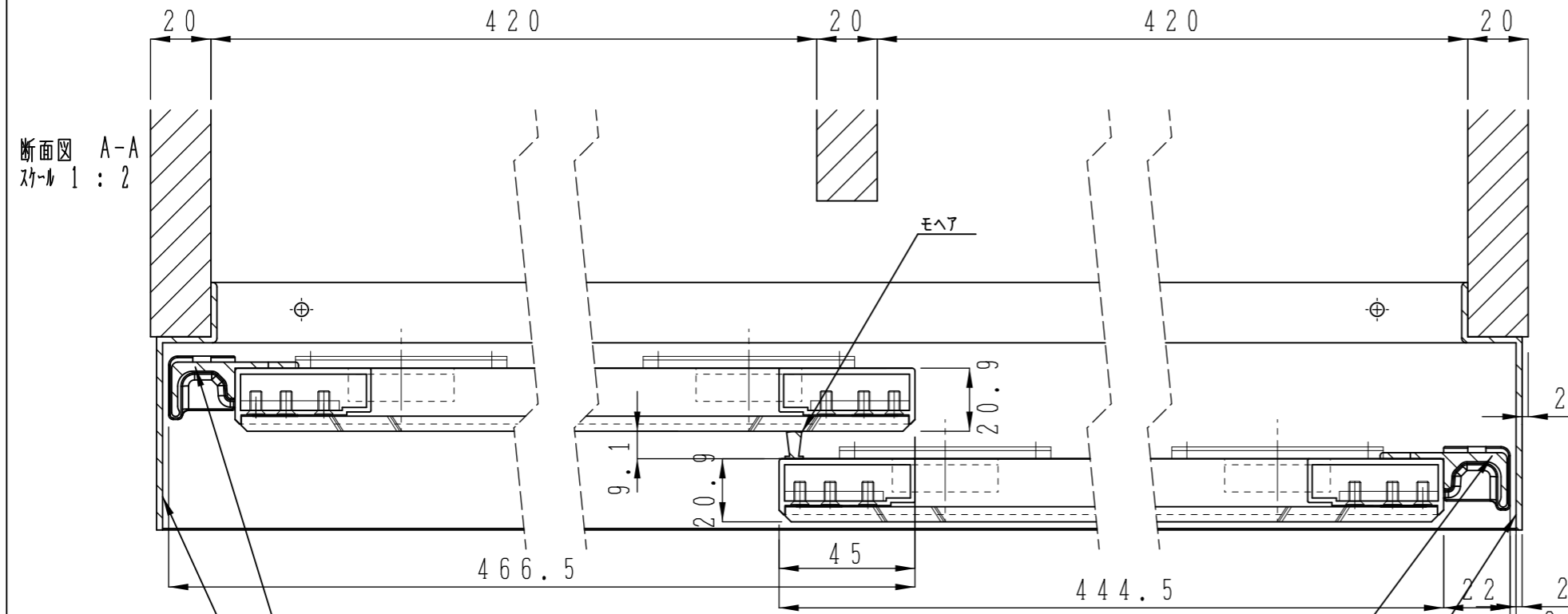


記号	日付	担当	改訂理由
①	24.05.17	伊藤	ハンドル変更による

照合	品名	材質	数量	図面番号	重量	備考
					kg	



- ・最大キャビネットサイズ
W1800×H2400
- ・最小キャビネットサイズ
W900×H700

- ・キャビネット本体板厚：20mm
- ・扉板厚：21mm以下



日付	2024/03/04	承認	名称
部品No.			VPZ-Sモーション 全体図 (VPZ屏仕様)
尺度	1/10	設計	図面番号
単位	m/m	K. ITOH	